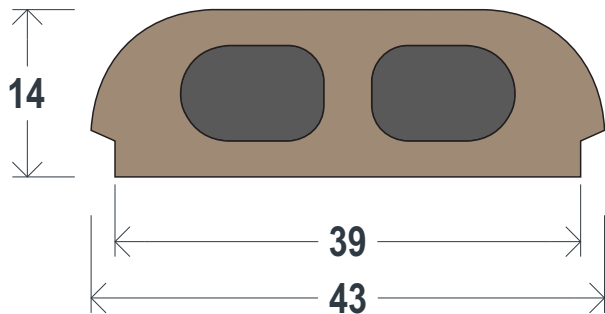
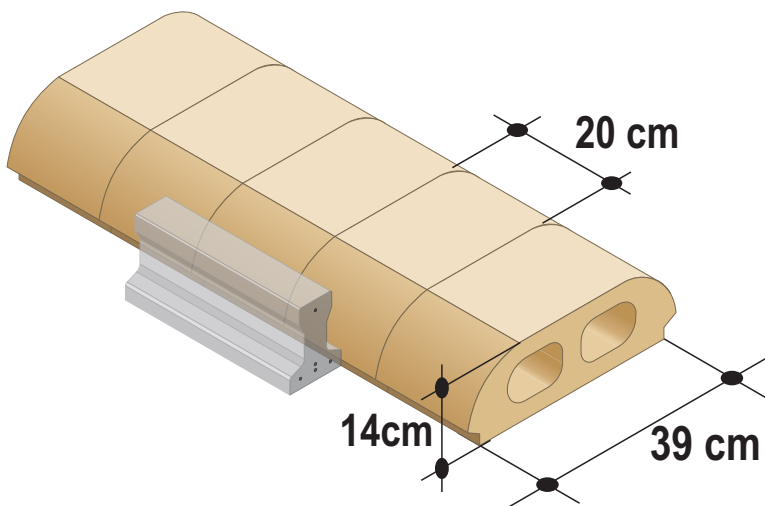


Bovedilla de jalcreto T15 de 50

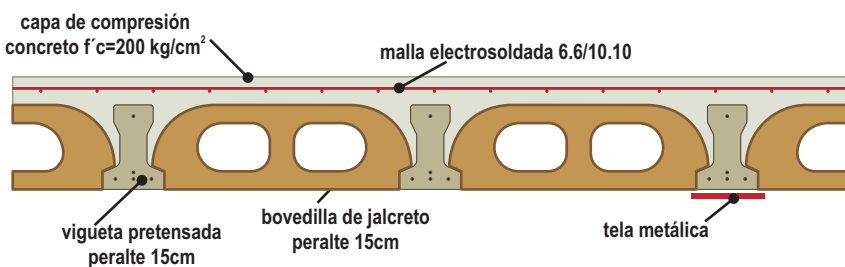


Módulo hueco prefabricado en jalcreto, cuya sección coincide con el patín inferior de la vigueta T15; funciona como una cimbra para la capa de compresión y aligerante de la losa.



INSTALACIÓN:

Niveladas las dalas o el armado de éstas, marque 50cm de espaciamiento para colocar las viguetas, una vez elevadas, sitúe una bovedilla en cada extremo del claro a cubrir con el fin de corregir el espaciamiento para luego completar la hilera. Tienda la malla y cuele 5cm de concreto $f'c = 200 \text{ kg/cm}^2$ humedeciendo previamente las bovedillas. No pise sobre las bovedillas ni rellene las cuñas con mezcla u otro material antes del colado de concreto.



	Tolerancia dimensional: $\pm 1\text{cm}$.
	Espesor promedio de paredes: 3cm.
	Ceja remetida: 2cm x 3cm.
	Distancia a ejes de vigueta: 50 cm.
	Usos: para instalarse con vigueta pretensada Napresa. (Otras secciones de concreto o acero generarán un desfase en el asiento de las piezas)
	Resistencia a la compresión: fabricada con un jalcreto de resistencia tipo 30 kg/cm^2 .
	Superficie porosa.
	Peso por pieza: 9.1 kg (en estado seco).
	Pigmentación natural de los agregados del jalcreto.
	Consumo: 10.0 pza/m^2 (incluyendo el área de vigueta).
	Corte: disco de diamante.
	Utilice metal desplegado en el borde de la vigueta para recibir el aplanado.
	Estiba: induzca una trabazón entre piezas a una altura máxima de seis camas y sobre superficie nivelada.